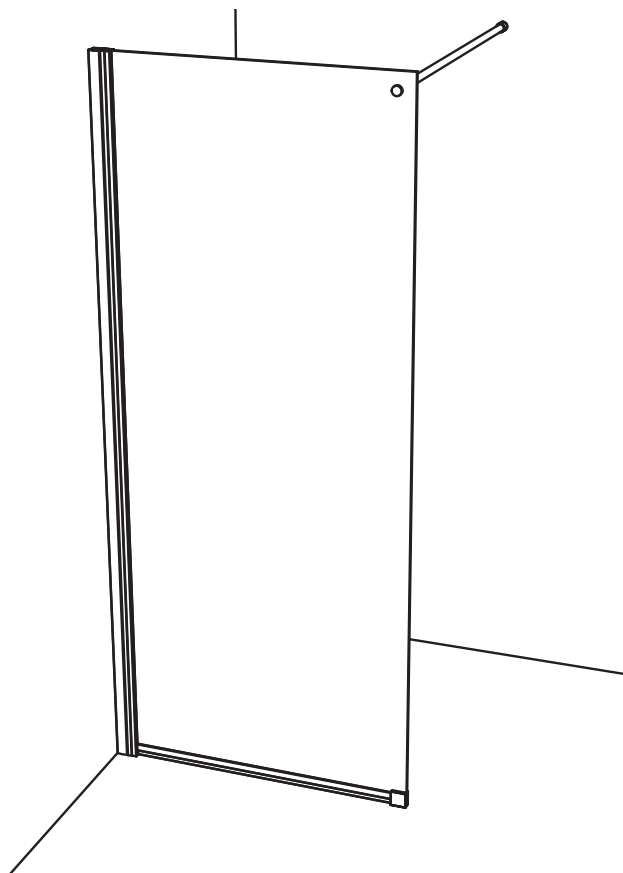


BASIC PRO RAMONA

Art.nr 311 XXX XX

230112

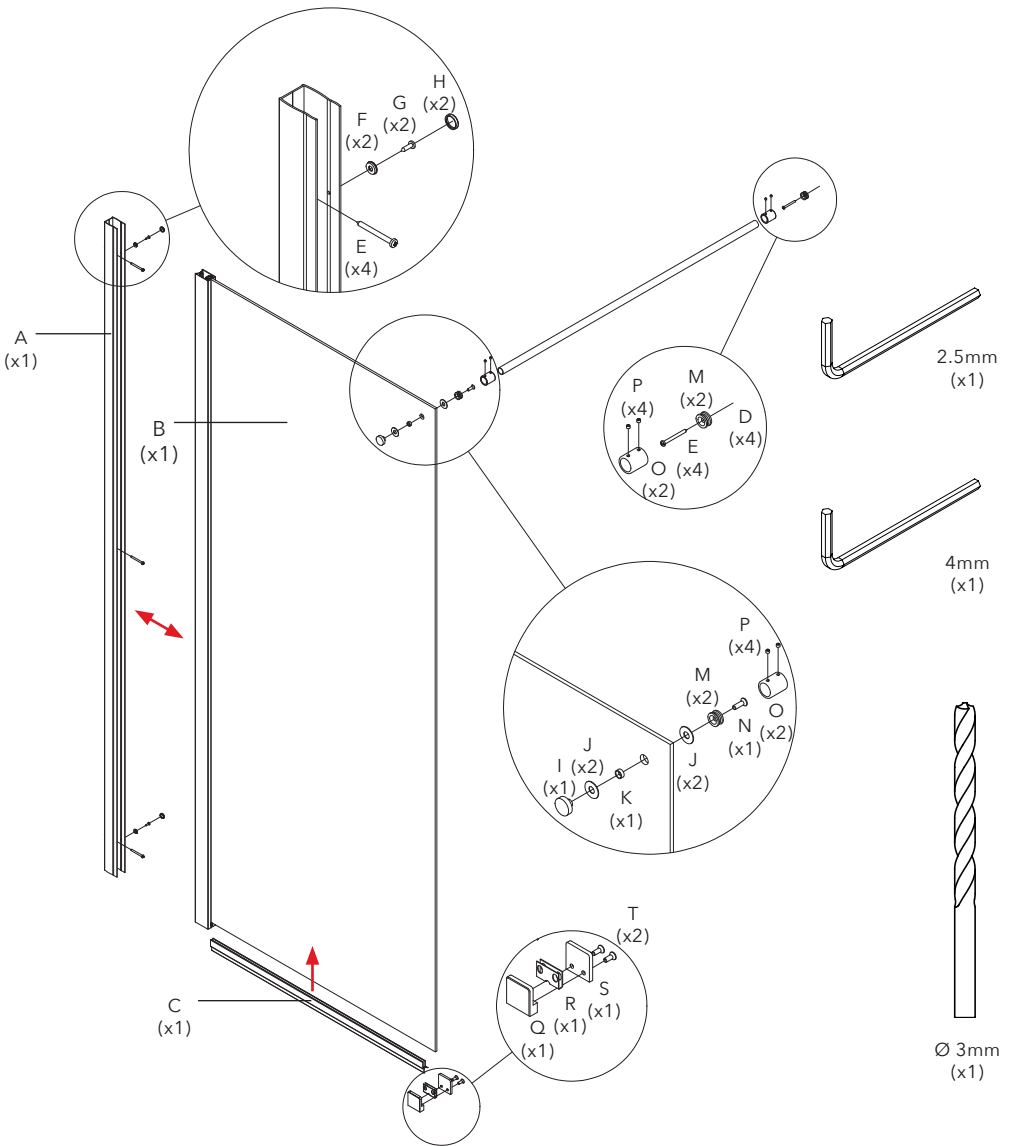


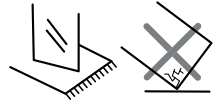
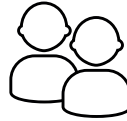
Accepterad
monteringsanvisning
2016-1

CE INR SVERIGE AB
Kosterögatan 15
SE-211 24 Malmö
13
EN 14428:2005+A1:2008

INR
ICONIC
NORDIC
ROOMS

KOMPONENTER | COMPONENTS | OSAT





SV

- Ställ aldrig oskyddade glaskanter mot ett hårt underlag.
- Efter limning/tätning ska silikonet ej utsättas för vatten inom 24 tim.
- Duschen är att betrakta som duschtät, inte vattentät. Att utsätta kritiska punkter med vatten under högt tryck kan därför medföra visst läckage.
- På grund av kontinuerlig produktutveckling kan vissa detaljer skilja sig från monteringsanvisningen.

EN

- Never install unprotected glass edges against a hard foundation.
- After application/sealing the silicone should not be exposed to water for 24 hours.
- The shower should be thought of as shower-tight, not watertight. To expose critical points to water under high pressure can result in some leakage.
- Because of continual product development certain details may differ in the installation instructions.

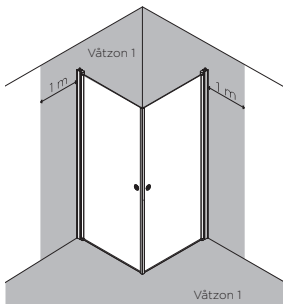
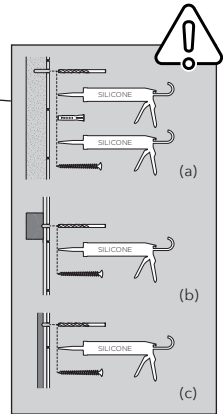
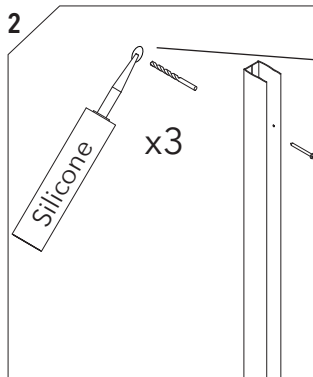
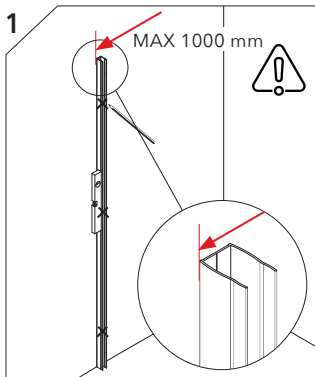
NO

- Still aldri ubeskyttede glaskanter mot et hardt underlag.
- Etter liming/tetting må silikonet ikke utsettes for vann de første 24 timene.
- Dusjen er å betrakte som dusjtett, ikke vannrett. Å utsette kritiske punkter for vann under høyt trykk kan derfor føre til noe lekkasje.
- På grunn av kontinuerlig produktutvikling kan visse detaljer skille seg fra monteringsanvisningen.

FI

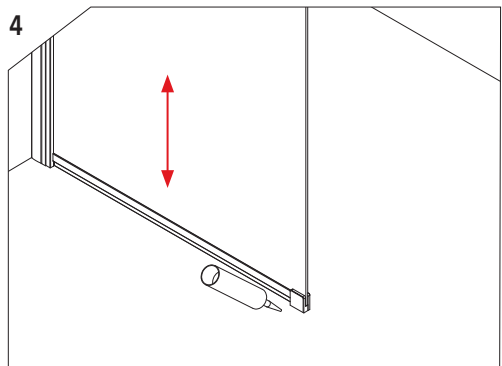
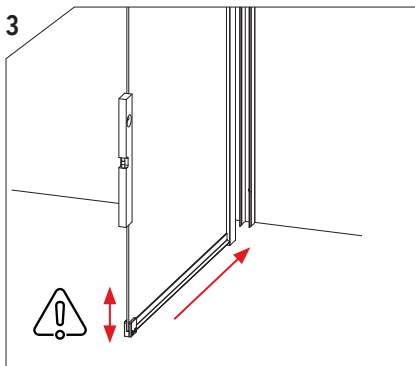
- Älä koskaan aseta suojaamatonta lasia kovalle pinnalle.
- Lasinliimaamisen tai silikoinnin jälkeen ei sauma saa joutua vedelle alttiiksi 24 tuntiin.
- Tämä tuote on ns. suihkutiivis rakenne, ei vesitiivis. Saumat ja tiivisteet jne. eivät ole paineistetun veden pitäviä.
- Jatkuvan tuotekehityksen takia voivat jotkut yksityiskohdat poiketa asennusohjeen tiedoista.

MONTERING | INSTALLATION | ASENNUS



Skruvfästningar i våtzone 1 ska göras i betong eller annan massiv konstruktion (a), träreglar, träkortlingar (b) eller i konstruktion som är provad och godkänd för infästning, till exempel skivkonstruktion (c). Se exempel på godkända konstruktioner på sakervatten.se. Alla infästningar i våtzone 1 och 2 ska tätas. Material för tätning ska fästas mot underlaget och vara vattenbeständigt, mögelresistent och åldersbeständigt.

Screw fastenings should be made in concrete or other solid structure (a), wooden studs, wooden noggings (b) or in structures that have been tested and approved for fastenings, for example a sheet construction (c). Requirements for sealing apply in wet zones 1 and 2. Se examples of construction at sakervatten.se. Sealing materials must be fixed to the underlying layer and must be waterproof, mould-resistant and age-resistant.



SV Justera skärm in i väggprofil genom att lossa klämbeslaget.

EN Adjust the screen in the wall profile by loosening the clamp fixture.

NO Justere skjermen inn i veggprofil ved å løsne klembeslaget.

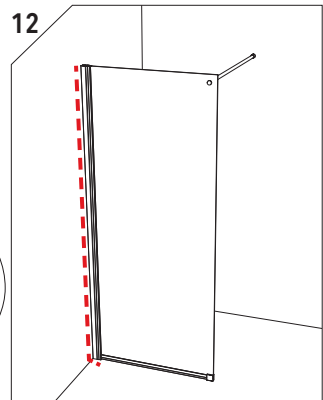
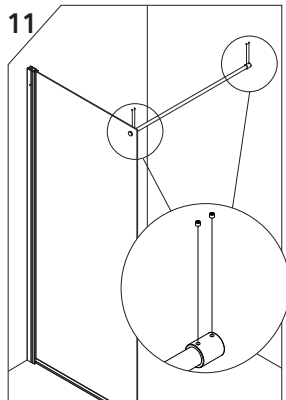
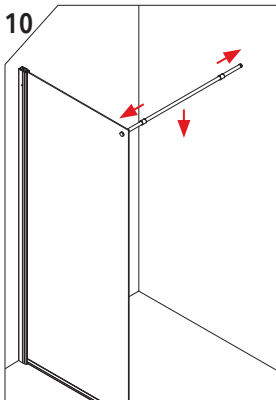
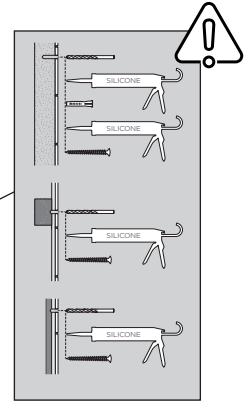
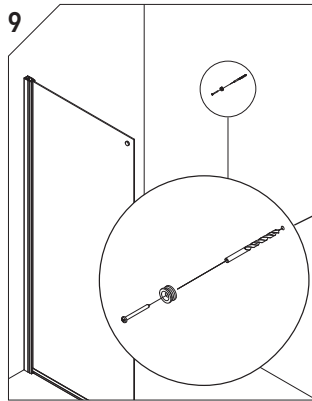
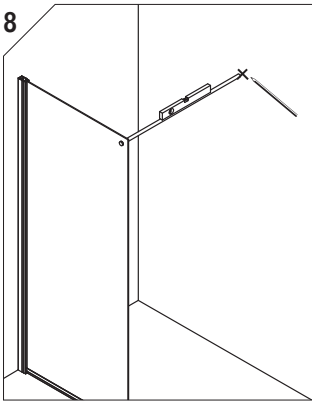
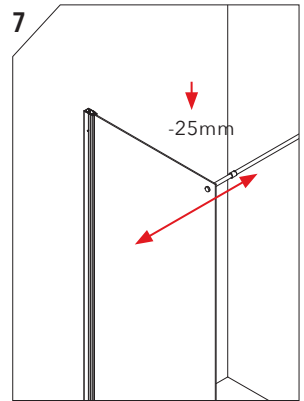
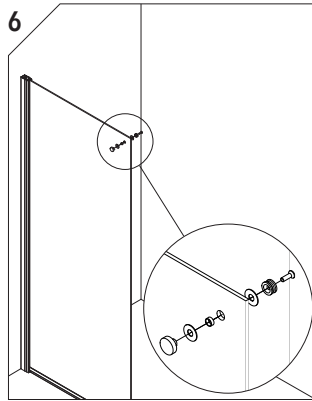
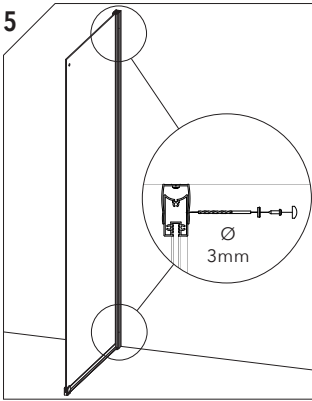
FI Säädä lasi löysäämällä puristuskiinnikettä.

SV Applicera lim (t.ex. Simson ISR70-03, Bostik, Maxibond, Sikaflex-291) mellan golv och klämbeslag.

EN Spread glue (e.g. Simson ISR70-03, Bostik, Maxibond, Sikaflex-291) between the floor and the clamp fixture.

NO Før på lim (f.eks. Simson ISR70-03, Bostik, Maxibond, Sikaflex-291), mellom gulv og klembeslag.

FI Käytä liimaa (esim. Simpson ISR70-03, Bostik, Maxibond, Sikaflex-291) lasikiinnikkeen liimaamiseen lattiaan.



SV Vid behov, silikonera mellan vägg och profil.

EN Where necessary add silicone between the wall and the outline.

NO Ved behov, tett med silikon mellom vegg og profil.

FI Tiivistä tarvittaessa silikonilla pysty profiilin ja seinän sauma.

sv GARANTI

På alla duschväggar i BASIC-serien lämnar vi 5 års garanti mot alla eventuella fabriktionsfel. Tätninglistor och magnetlistor omfattas ej av garantin utan ses som förbrukningsvaror. Vi rekommenderar att listor byts ut årligen för bibehållen fräschör vid normalt bruk.

SKÖTSELRÅD

Rengör dagligen duschen med vatten och gummiskrapa. Mot ingrodd smuts rekommenderas för ändamålet avsedda rengöringsmedel som kan köpas i dagligvaruhandeln. Tänk på att svampar och rengöringspasta med slipmedel kan repa såväl glas som metall.

ÅTERVINNING

1. Använd skyddsglasögon och handskar.
 2. Separera eventuella tätninglistor från glaset.
 3. Lägg ut någon form av skydd under glaset.
 4. Knacka på hörnet med en hammare så att det går sönder.
- Glas lämnas till glasåtervinning.
 - Beslagen lämnas till metallåtervinning.
 - Plastlistor och andra plastdetaljer lämnas till plaståtervinning.

EN WARRANTY

On all shower enclosures in the BASIC series, we leave a 5-year warranty against any manufacturing defects. Sealing strips and magnetic strips are not covered by the warranty but are considered consumables. We recommend that the strips are replaced annually to remain fresh.

CARE ADVICE

Clean daily with water and a squeegee. To combat ingrained dirt, you are recommended to use a detergent intended for the purpose. Remember that sponges and abrasive paste cleaners can scratch both the glass as well as metal.

RECYCLING

1. Wear protective goggles and gloves.
 2. Separate the sealing strip from the glass.
 3. Place some form of protection under the glass.
 4. Strike one corner with a hammer to break the glass.
- Take glass to the glass recycling facility
 - Take aluminium and screws to the metal recycling facility.
 - Take plastic strips and components to the plastic recycling facility.

NO GARANTI

På alle dusjvegger i serien BASIC gir vi 5 år garanti mot alle eventuelle fabriksjonsfeil. Tetningslister og magnetlister er forbruksvarer og omfattes ikke av garantien. Vi anbefaler å bytte lister årlig slik at de holder seg pene og freshe.

VEDLIKEHOLDSRÅD

Rengjør dusjkabinettet daglig med vann og gumminal. Mot inngrodd smuss anbefales egnede rengjøringsmidler for formålet som kan kjøpes i dagligvarehandelen. Tenk på at svamper og rengjøringskrem med slipemiddel kan lage riper i både glass og metall.

GJENVINNING

1. Bruk beskyttelsesbriller og hansker.
 2. Separer eventuelle tetningslister fra glasset.
 3. Legg ut en eller annen form for beskyttelse under glasset.
 4. Bruk en hammer og slå på hjørnet slik at glasset går i stykker.
- Glass leveres til glassgjenvinning.
 - Beslagene leveres til metallgjenvinning.
 - Plastlister og andre plastdetaljer leveres til plastgjenvinning.

FI TAKUU

Kaikkille BASIC -sarjan tuotteilla on 5 vuoden takuu, joka kattaa mahdolliset valmistusvirheet. Tiivisteet ja magneettilistat eivät kuulu takuun piiriin vaan ne ovat kulutustuotteita.

HOITO-OHJEET

Suihkuseinä puhdistetaan vedellä ja kumilastalla tai lasinpesuaineella ja pehmeällä liinalla. Pinttyneeseen likaan suosittelemme etikkapohjaista pesuainetta. Huomioi, että puhdistussienet ja hankaavat puhdistusaineet voivat naarmuttaa sekä lasia että profiileja ja heloja.

KIERRÄTYS

1. Käytä suojalaseja ja -käsineitä.
 2. Irroita tiivisteet lasista.
 3. Aseta sopiva suojus lasin alle.
 4. Napauta yhtä kulmaa vasaralla niin, että lasi rikkoutuu. HUOM! Käytä suojalaseja ja -hanskoja!
- Lasijäte toimitetaan lasinkierrätykseen.
 - Alumiini ja ruuvit toimitetaan metallinkierrätykseen.
 - Muovilistat ja -osat toimitetaan muovinkierrätykseen.

INR Sverige

Kosterögatan 15
211 24 Malmö
Sverige

Tel 0200-38 40 40

info@inr.se
www.inr.se

INR Norge

Fjordgaten 13 A
3125 Tønsberg
Norge

Tel +47 33 33 02 00

info@inr.no
www.inr.no

INR Danmark

Kosterögatan 15
211 24 Malmö
Sverige

Tel +45 33 60 31 10

info@inr.dk
www.inr.dk

INR Suomi

Itsehallintokuja 4
02 600 Espoo
Suomi

Tel 010 209 3300

info@inr.fi
www.inr.fi